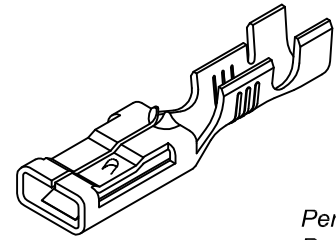
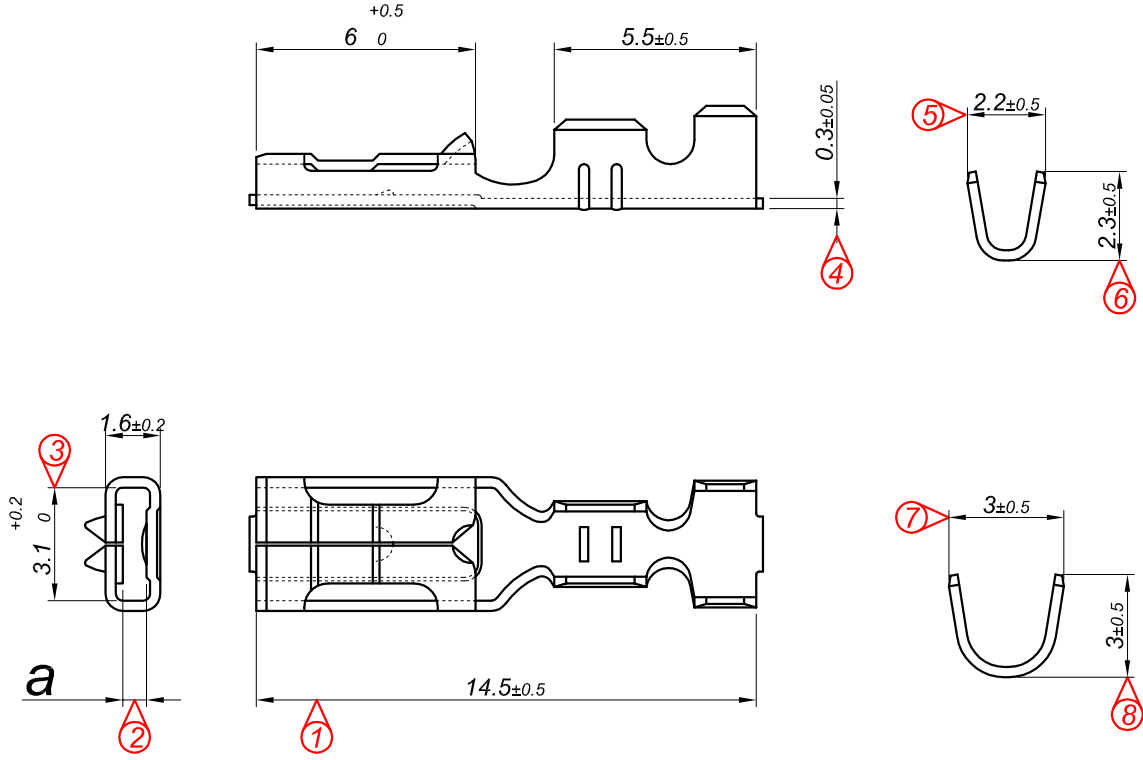


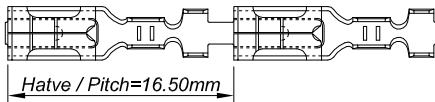
Bu Resim MESA OTO ELEKTRİK LTD.ŞTİ'nin malıdır. Şirket Yetkililerinin izni olmaksızın kopya edilemez, üzerinde değişiklik yapılamaz. This image MESA AUTO ELECTRIC LTD.'s are property. Can not be copied without the consent of the company authorized, any changes can be made.

PARÇA KODU PART CODE	PARÇA ADI PART NAME	ERKEK TERMİNAL MALE TERMINAL	a ÖLÇÜSÜ (AYAR) a MEASURE (SET)	s ÖLÇÜSÜ (KALINLIK) s MEASURE (THICKNESS)	Malzeme Material	Kaplama / Coating		
						SN	AG	Nİ
TD 2157.50 RP	YASSI D.F.TEK NOKTALI (ORTA NOKTA) K.A.2.8 (0.50) =RP=	0.50	0.40±0.05	-----	(CuZn30) Pirinç / Brass	-	-	-
TD 2157.50 RPK	YASSI D.F.TEK NOKTALI (ORTA NOKTA) K.A.2.8 (0.50) =RPK=	0.50	0.40±0.05	-----	(CuZn30) Pirinç / Brass	+	-	-
TD 2157.80 RP	YASSI D.F.TEK NOKTALI (ORTA NOKTA) K.A.2.8 (0.80) =RP=	0.80	0.70±0.05	-----	(CuZn30) Pirinç / Brass	-	-	-
TD 2157.80 RPK	YASSI D.F.TEK NOKTALI (ORTA NOKTA) K.A.2.8 (0.80)=RPK=	0.80	0.70±0.05	-----	(CuZn30) Pirinç / Brass	+	-	-



Perspektif  
Perspective

Kalıp çıkış yönü  
Mold output direction ← → Makara açılım yönü  
Reel opening direction



Hatve / Pitch=16.50mm

Ölçek  
Scale : 2 / 1

Kablo Kesiti  
Wire Section : 0.25 - 0.50 mm<sup>2</sup>

Resim üzerinden ölçü almayınız  
do not measure on drawing

Tarih / Date	20.03.2013	İmza /Signature	Ölçek /Scale		
Çizen / Desing	M.Yağcı				
Onay / Approval	S.Gölcük		5 / 1	No	Değişiklik / Revision
					Tarih/Date



Parça Adı:  
Part Name

YASSI DİŞİ FİŞ TEK NOKTALI  
(ORTA NOKTA) KÜÇÜK AYAK 2.8

Parça Kodu:  
Part Code

TD 2157